



## Policía local

### Proceso para la instalación de delimitadores de vados permanentes.

Pueden obtener la autorización para la instalación de los delimitadores de vados permanentes las personas físicas o jurídicas que sean titulares de un vado permanente, debidamente autorizado por Urbanismo, en vigor y con las placas reglamentarias colocadas al efecto.

En el caso de que los titulares de los vados permanentes actúen mediante representación legal, el representante deberá acreditar dicha condición por cualquier medio válido en derecho que deje constancia fidedigna, o mediante declaración en comparecencia personal del interesado, según lo dispuesto en el artículo 5. Representación, de la Ley 39/2015, de 1 de octubre, del Procedimiento Administrativo Común de las Administraciones Públicas.

La instalación de isletas delimitadoras de vados en la vía pública se autoriza sólo en aquellos casos en los que la salida del garaje carezca de la anchura suficiente para el acceso o la salida de vehículos del inmueble cuando los vehículos estacionan a ambos lados del vado, o cuando la maniobra de acceso o salida al garaje se vea seriamente dificultada por la falta de anchura en la vía pública. No obstante, se considerará la colocación de las isletas, atendiendo a las características particulares del vado, bien por la anchura o cualquier otra situación excepcional en la que se precise de la colocación de los citados prefabricados.

No obstante, y con carácter general, **se desestimará la instalación de los delimitadores** del vado permanente en los **siguientes supuestos**:

- En la vías en las que exista una regulación de estacionamientos alternativos, puesto que, cuando el periodo de estacionamiento esté situado en la acera de enfrente, sucedería que los dos lados de la calzada estarían ocupados por sendos elementos: los coches estacionados en la acera de enfrente y las isletas en la otra acera, lo que dejaría la vía sin el ancho suficiente para la circulación de vehículos.
- Cuando las características de vía en la que se ubica el vado permita las maniobras de entrada y salida de vehículos del mencionado vado, sin que sea necesaria la ampliación de la parte de la calzada reservada para la salida y el acceso al mismo: chaflanes, calles suficientemente anchas, vados con puertas anchas, etc.
- Cuando el vado permanente cuente con una anchura suficiente y visibilidad adecuada que no impida la incorporación de vehículos a la vía pública.
- En las vías que se utilizan habitualmente como recorridos de los desfiles de Moros y Cristianos, con motivo de la Fiestas Patronales, ya que la vía pública debe quedar totalmente despejada y sin ningún tipo de obstáculo para garantizar la seguridad de los desfiles y permitir el montaje de las tribunas de espectadores.



- En las vías que se utilizan habitualmente como ubicación del Mercadillo Tradicional de San Vicente del Raspeig, ya que la vía pública debe quedar totalmente despejada y sin ningún tipo de obstáculo para permitir el acceso de vehículos y la instalación de los puestos de venta ambulante, autorizados a tal efecto por este Ayuntamiento, y garantizar la seguridad de los peatones que visitan y comprar en el Mercadillo.
- En las vías en las que el vado permanente no cuente con banda de aparcamiento en la puerta del mismo, ya que las isletas delimitadoras pasarían a ubicarse en el carril de circulación, suponiendo la existencia de un obstáculo en la vía pública que queda expresamente prohibido por el artículo 10.2 de la Ley sobre tráfico, circulación de vehículos a motor y seguridad vial, así como por el artículo 5 del Reglamento General de Circulación que la desarrolla.

En el caso de que se autorice la instalación de los delimitadores de vado, la **tasa anual** por el vado permanente se verá **incrementada en 24,71 € anuales** (tasas para el año 2016), según lo tipificado en el artículo 3 de la Ordenanza fiscal reguladora de la tasa por entrada de vehículos a través de las aceras y la reserva de la vía pública para exclusivo, carga o descarga de mercancías de cualquier clase.

Las isletas de hormigón que para estos supuestos han sido aprobadas por la Concejalía de Tráfico se colocarán en el lugar exacto que determinará el referido Departamento de Tráfico de la Policía Local.

El diseño, medidas y demás elementos de señalización que deberán incluir se detallan en el **croquis adjunto** y no se podrán realizar modificaciones, salvo en casos concretos y bajo la autorización de la Concejalía de Tráfico. Estos elementos podrán ser **adquiridos por el solicitante** en cualquier proveedor de señalización vial. No obstante, el Departamento de Tráfico de la Policía Local puede facilitarle la dirección de varios de los proveedores habituales de señalización vial.

Una vez colocados los elementos delimitadores por la empresa suministradora, la Concejalía de Tráfico podrá añadir otros elementos que estime necesarios, así como variar su ubicación e incluso retirarlos de forma provisional cuando sea preciso por motivos de obras, desfiles u otros eventos.

Será responsabilidad del interesado el mantenimiento de las isletas, la pintura y la señalización que deban contener, sin que supongan un riesgo para el resto de usuarios de la vía. En caso de incumplimiento de este apartado, las isletas podrán ser retiradas de forma definitiva y anulada la presente autorización.

La autorización para la instalación de dichos soportes fijos carecerá de validez si transcurridos seis meses a partir de la fecha de su notificación no se hubiera procedido a la instalación de los delimitadores.

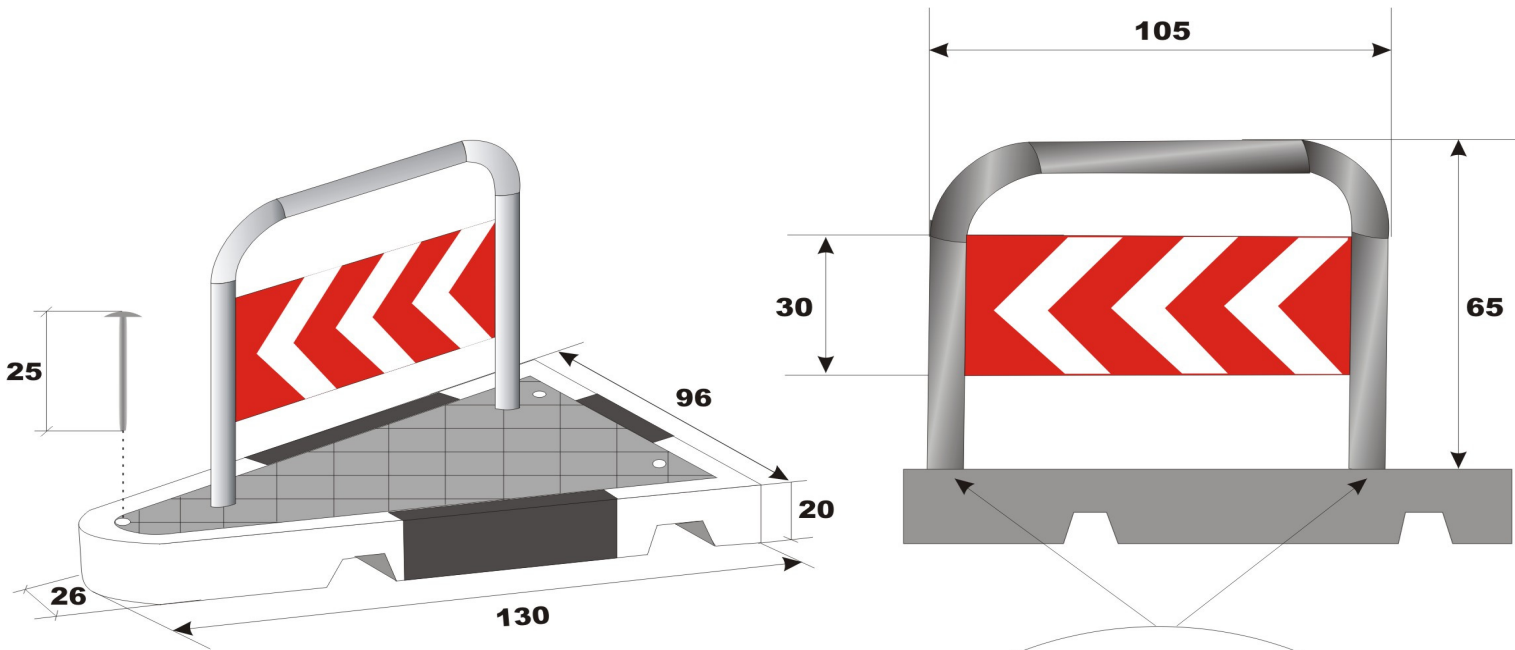
El procedimiento a seguir es el siguiente:

1. Deberá presentar instancia o escrito en el Registro General del Ayuntamiento, ubicado en la Oficina de Atención al Ciudadano ( CIVIC ), Plaça de la Comunitat Valenciana nº 1.



2. Posteriormente, el Departamento de Tráfico de la Policía Local procederá a la inspección del vado permanente, para verificar la necesidad de instalación de dichos soportes fijos y su posibilidad dependiendo de las características del tipo de la vía, emitiendo informe al respecto.
3. Según el informe emitido por el Departamento de Tráfico de la Policía Local, la Concejalía de Tráfico procederá a la concesión o denegación de la instalación, notificándose la resolución adoptada al interesado.
4. Una vez autorizada la instalación de las isletas y previamente a la instalación de las mismas en la vía pública, el/la interesado/a deberá usted liquidar en el Departamento de Rentas del Ayuntamiento la parte proporcional del incremento del vado. No obstante, la autorización carecerá de validez si transcurridos seis meses a partir de la fecha de su notificación no se hubiera procedido a la instalación de los delimitadores
5. El día en la empresa suministradora con la que haya contactado el interesado vaya a proceder a la instalación de los delimitadores del vado, el interesado deberá ponerse en contacto con el Departamento de Tráfico de la Policía Local, Teléfono 600. 949. 152, al objeto de que se señalice adecuadamente la reserva de estacionamiento u obstaculización del tráfico para permitir la descarga de los soportes fijos y su fijación al pavimento.
6. En el caso de que se desestime dicha instalación, se notificará de igual forma al interesado la resolución al respecto, exponiendo los motivos de la desestimación.

## CARACTERÍSTICAS Y MEDIDAS DE LOS ELEMENTOS DELIMITADORES DE LOS ACCESOS A VADOS



Isleta pintada Blanco/negro.

